

Inbouwgroep
Touch 60 cm
Wit



EAN 5414425008957

Energielabel

▪ Energie efficiëntie klasse (EEldampkap)	C
▪ Jaarlijks energie verbruik (kWh/jaar) (AECdampkap)	64,9
▪ Hydrodynamische efficiëntie klasse (FDEdampkap)	C
▪ Licht efficiëntie klasse (LEdampkap)	C
▪ Vetfilterefficiëntie klasse (GFEdampkap)	C

Functies & kenmerken

▪ Bediening	Touch bediening + Afstandsbediening
▪ Aantal snelheden	3 + power
▪ Powerstand met automatische terugschakeling (minuten)	6
▪ Motor	Geïntegreerd
▪ Geluïdsdemper	Geïntegreerd
▪ Recirculatie	Optioneel
▪ InTouch functie	Standaard
▪ Auto stop	▪
▪ Naloopstand (minuten)	10
▪ Aantal vetfilters	1
▪ Vetfilter	894020
▪ Vetfilter reiniging indicatie	▪
▪ Recirculatiefilter reiniging indicatie	▪

Afmetingen

▪ Product afmetingen (BxDxH) (mm)	560 x 301 x 331
▪ Breedte flensrand (mm)	10
▪ Uitsparingsmaat (BxD)(mm)	545 x 286
▪ Minimum afmetingen kast (BxDxH) (mm)	x 600 x
▪ Advies afstand tussen werkblad en onderzijde dampkap met een inductie kookplaat (Hmin-Hmax)(mm)	650 - 750
▪ Advies afstand tussen werkblad en onderzijde dampkap met een gas kookplaat (Hmin-Hmax)(mm)	650 - 750
▪ Advies afstand tussen werkblad en onderzijde dampkap met elektrische of keramische kookplaat (Hmin-Hmax)(mm)	600 - 750
▪ Diameter uitblaasopening (mm)	125
▪ Positie afvoer	Rechts, Boven, Links, Achter, Voor

Verlichting

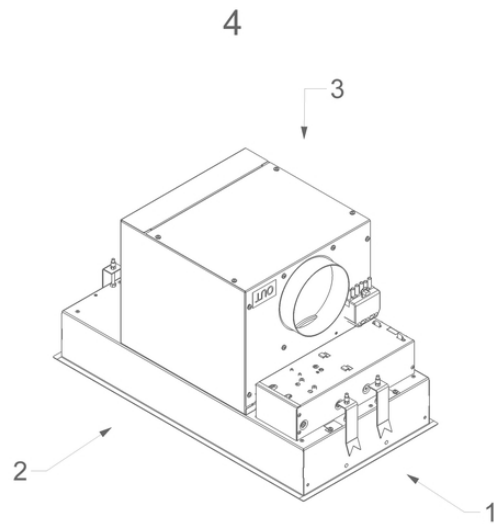
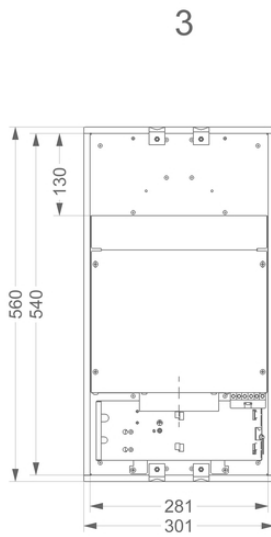
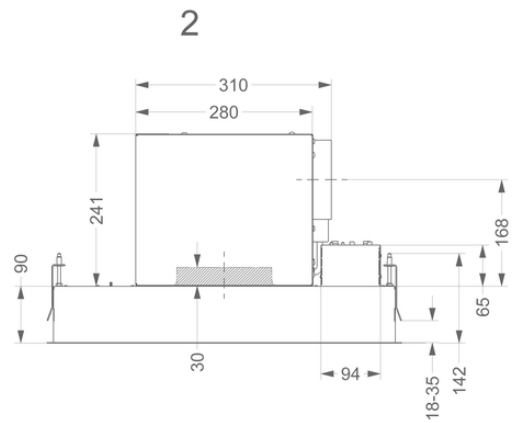
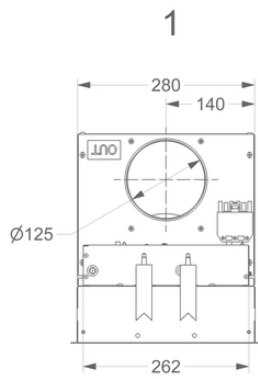
▪ Type functionele verlichting	TL 5
▪ Dimbare verlichting	-
▪ Soft-ON/OFF	-
▪ Totaal verbruik functionele verlichting (W)	26

Luchthoeveelheid & geluidsniveau

▪ Vrijblazend debiet (m ³ /h)	475
▪ Debiet snelheid 1 (m ³ /h) / Maximum druk snelheid 1 (Pa)	172 / 135
▪ Debiet snelheid 2 (m ³ /h) / Maximum druk snelheid 2 (Pa)	261 / 265
▪ Debiet snelheid 3 (m ³ /h) / Maximum druk snelheid 3 (Pa)	356 / 346
▪ Luchthoeveelheid op powerstand (m ³ /h) / Maximum druk powerstand (Pa)	418 / 381
▪ Geluidsdruk snelheid 1 (dB(A)) / Geluidsvermogen snelheid 1 (dB(A))	23 / 38
▪ Geluidsdruk snelheid 2 (dB(A)) / Geluidsvermogen snelheid 2 (dB(A))	31 / 45
▪ Geluidsdruk snelheid 3 (dB(A)) / Geluidsvermogen snelheid 3 (dB(A))	37 / 51
▪ Geluidsdruk powerstand (dB(A)) / Geluidsvermogen powerstand (dB(A))	41 / 55

Technische eigenschappen

▪ Aansluitwaarde (W)	146
▪ Spanning (V)	220-230
▪ Frequentie (Hz)	50
▪ Lengte van de aansluitkabel (m)	1,3
▪ Elektriciteitsverbruik in stand-by-mode (Ps) (W)	0.29
▪ Netto gewicht (kg)	12,5



Installatie accessoires

Motor op afstand

▪ 800995

Kit voor motor op afstand Touch

Verlengkabel

▪ 7000092

Verlengkabel 5 m

Accessoires

Recirculatie kit

894400

Monoblock recirculatiekit Touch (388X122x30mm)

Recirculatie box

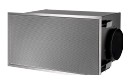
841400

Recirculatiebox wit met monoblock (270x500mm)



842400

Recirculatiebox zwart met monoblock (270x500mm)



843400

Recirculatiebox grijs met monoblock (270x500mm)

Kit aansturing

990030

Kit voor klepsturing of externe verlichting

Efficiëntie curve

